



wentor<sup>®</sup>  
CADEL



# PIECYKI NA PELLEK

Tanie i wygodne ogrzewanie

CENNIK KATALOG 2021/09

Ważny od 01.09.2021 r.



# CADEL

Włoski producent wydajnych piecyków na pellet



Aplikacja

## Easy Connect Plus

Dzięki aplikacji Easy Connect Plus, wyposażonej w zintegrowaną technologię Wi-Fi i Bluetooth, możesz włączać, ustawiać, sterować i wyłączać wszystkie piecyki CADEL bezpośrednio ze swojego smartfona, bez względu na to, gdzie jesteś. \*

Trzy wyraźne sekcje umożliwiają monitorowanie i zarządzanie głównymi operacjami, ustawianie żądanych czasów i temperatur w celu optymalizacji zużycia energii i zapewnienia komfortu:

- **Informacja:** Ta sekcja zawiera przegląd stanu działania piecyka w odniesieniu do aktywnych funkcji i ustawień.
- **Ustawienia:** W tej sekcji można ustawić moc, temperaturę w pomieszczeniu, kanały i pracę wentylatora. Włącz funkcję Eco Stop i ustaw temperaturę wody dla bojlerów, podgrzewaczy wody i zbiorników buforowych.
- **Inteligentny termostat:** Sekcja ta umożliwia tworzenie programów, które włączają i wyłączają piecyk na pellet. Dostosuj ustawienia dla optymalnego komfortu osobistego.

\* Nie dotyczy piecyka Pegaso Vera



Technologia

## Hermetyczna komora spalania

Pieczyki na pellet Cadel są całkowicie szczelne w stosunku do pomieszczenia instalacji: powietrze do spalania pobierają bezpośrednio z zewnątrz, a nie z pomieszczenia, w którym są zainstalowane.

Wygoda

## Systemy bezpieczeństwa

Zapewniamy bezpieczeństwo, ponieważ gdy piecyk nieoczekiwanie się wyłączy (np. brak prądu), dym pozostanie wewnątrz piecyka i nie wydostanie się na pomieszczenie. Zamknięta komora spalania jest hermetyczna: powietrze wchodzące lub dym wychodzący mogą się dostać lub wydostać tylko przez specjalne kanały.



Komfort

## Domy z rekuperacją

Idealnie nadaje się do mieszkań i domów pasywnych i z rekuperacją, ponieważ całe powietrze do spalania pobierane jest bezpośrednio z zewnątrz. Nie wymaga otworów wentylacyjnych i eliminuje irytujące przeciągi, które przyczyniają się do ochładzania pomieszczenia.



## Ciepło w bezpieczny sposób

Jeżeli chodzi o bezpieczeństwo, firma Cadel wyposaża wszystkie swoje urządzenia w systemy spokojnej pracy. Wylot spalin z piecyka jest zmniejszony w porównaniu do tradycyjnego urządzenia na drewno, a dodatkowo nie ma ryzyka, że spaliny wydadzą się na pomieszczenie podczas normalnego użytkowania. Dym wyprowadzany jest na zewnątrz poprzez specjalny (odporny na działanie wysokich temperatur) wentylator spalin. Produkty Cadel są wyposażone również w system zabezpieczający przed zapłonem (wybuchem) gazu drzewnego w komorze spalania. Zastosowano również technologię optymalizacji pracy wentylatorów nadmuchu

gorącego powietrza na pomieszczenie. Rozruch piecyka został uproszczony do minimum. Dzięki temu piecyki Cadel są proste, bezpieczne i intuicyjne w działaniu. Niektóre modele posiadają „przełącznik bezpieczeństwa”, który automatycznie wyłączy piec, gdy drzwi są otwarte.

Piecyki Cadel są synonimem bezpieczeństwa, a wybór jednego z nich oznacza, radość z ciepła w domu wraz z pełnym spokojem.

## Dlaczego wybieramy piecyk na pellet?

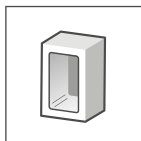
Wybór piecyka na pellet oznacza używanie ekonomicznego, ekologicznego, ale przede wszystkim praktycznego paliwa. Pellet jest bardzo ekonomiczny, gdyż zapewnia wysoką wydajność przy dużo niższym w porównaniu do paliwa kopalnego koszcie (kosztuje około 25% mniej od gazu sieciowego oraz około 50% taniej od gazu z butli).

Wybór pelletu oznacza także praktyczność i wygodę. Można go nabyć w wielu punktach sprzedaży w Polsce. Jest łatwy w transporcie i przechowywaniu (worki 15 kg). W porównaniu z tradycyjnymi kominami na drewno wytwarza mniej popiołu.

Na koniec ogromną korzyścią piecyków na pellet jest możliwość działania w trybie automatycznym, z możliwością włączania i wyłączania się w zależności od własnych potrzeb. Piecyki na pellet Cadel to prawdziwe mini urządzenia grzewcze. Mogą ogrzewać całe mieszkania i domy poprzez płaszcz wodny lub nawiew ciepłego powietrza.

Piecyki na pellet Cadel są idealne również z ekologicznego punktu widzenia, gdyż zostały zaprojektowane dla skutecznego i czystego spalania, z odzyskiem ciepła na poziomie 90% i jednym z najniższych poziomów emisji spalin na rynku.





NOWOŚĆ

**OFERTA**

Dostępna w wybranych modelach

## Nowa komora spalania

Innowacyjna komora spalania złożona z dwóch warstw aluminium, wewnątrz których następuje idealne spalanie pelletu.

Jeden korpus dla niezliczonych zalet:

- więcej powierzchni do wymiany ciepła,
- większa odporność mechaniczna,
- większe załamania płomieni,
- lepsza wydajność,
- niższe emisje,
- mniejsze zużycie,
- mniejszy wpływ na środowisko podczas produkcji piecyka.

## Modele z nową komorą spalania:



**SWEET<sup>3</sup> 7**



**PERLA<sup>3</sup> 7**



**CRISTAL<sup>3</sup> 7**



**SOUND<sup>3</sup> 5 UP**



**SOUND<sup>3</sup> 7 UP**

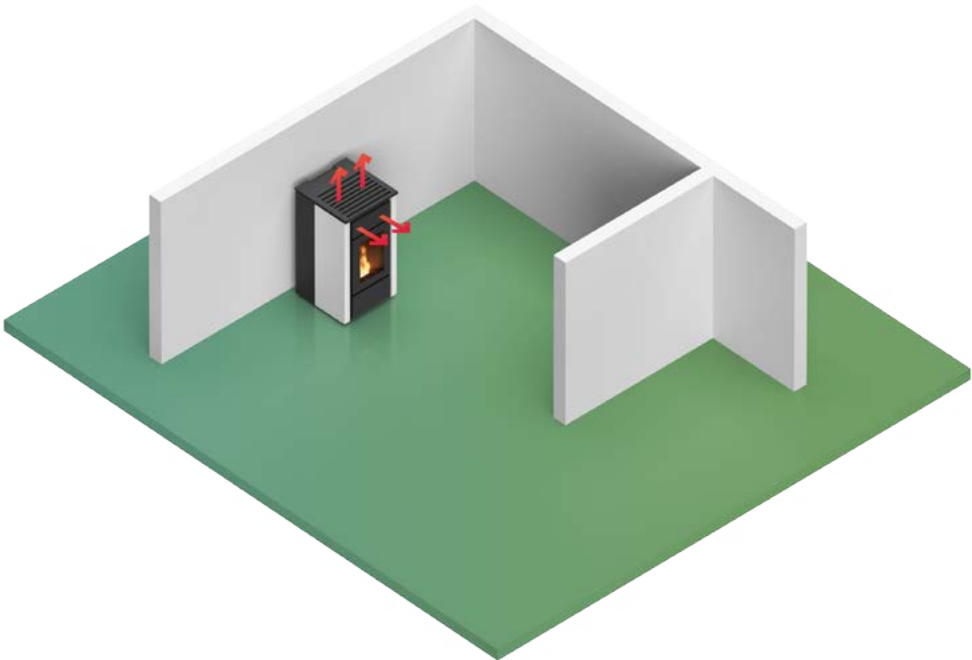


**CRISTAL<sup>3</sup> 7 UP**



# PELLET AIR

Nadmuch na pomieszczenie za pomocą wentylatora.  
Idealne do ogrzewania małych i średnich pomieszczeń.



## WERSJE OGRZEWANIA

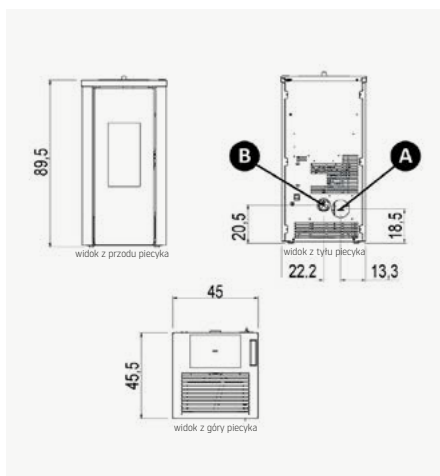


Wentylator na pomieszczenie,  
w którym znajduje się piecyk.



# PEGASO VERA

PELLET AIR 7 kW



**A+**

BRUTTO

**4 390,00 zł**

Antracytowa blacha

Biała blacha

Bordowa blacha



7 kW



2,5 kW



89,0 %



90,0 %



0,5 kg/h - 1,7 kg/h



9 h - 27 h



55 m<sup>3</sup> - 168 m<sup>3</sup>



55 kg



40,5 dB - 42,5 dB



15 kg



Pellet Ø 6 mm



Ø 80 mm



Ø 40 mm

## Opcje dodatkowe (brutto):

5019012 Pilot

194,00 zł

## EUROPEAN STANDARDS

Art. 15A B-VG 2015, BImSchV 2015, Regensburg, München, Stuttgart, Aachen

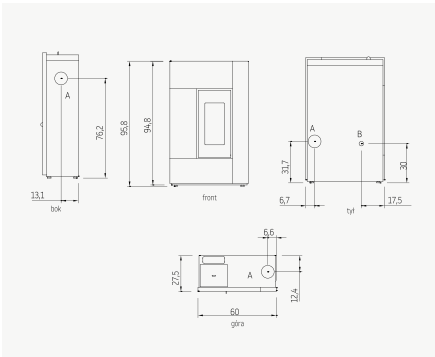






# SPiRiT<sup>3</sup> 5

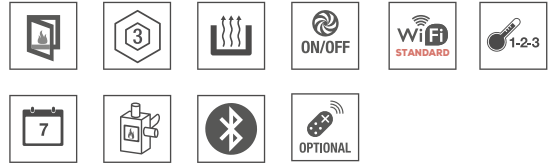
PELLET AIR 5,2 kW



**A+**

**BRUTTO**  
**5 150,00 zł**

- Antracytowa blacha
- Biała blacha
- Bordowa blacha



- 5,2 kW
- 2,5 kW
- 89,5 %
- 91,5 %
- 0,57 kg/h - 1,24 kg/h
- 9,7 h - 21,1 h
- 60 m<sup>3</sup> - 125 m<sup>3</sup>
- 55 kg
- 40,5 dB - 42,5 dB
- 12 kg
- Pellet Ø 6 mm
- Ø 80 mm
- Ø 60 mm

**Opcje dodatkowe (brutto):**

5019012 Pilot 194,00 zł

**EUROPEAN STANDARDS**

Art. 15A B-V6 2015, BImSchV 2015, Regensburg, München, Stuttgart, Aachen

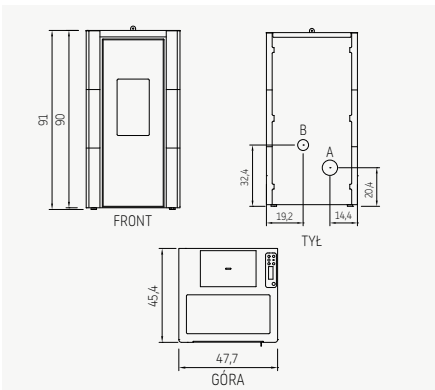


NEW



# CRISTAL<sup>3</sup> 7 / UP

PELLET AIR 7,0 kW



A+

BRUTTO

## 4 960,00 zł

Antracytowa blacha

Biała blacha

Bordowa blacha



- 7,0 kW
- 2,6 kW
- 90,0 %
- 92,0 %
- 0,53 kg/h - 1,6 kg/h
- 9 h - 27 h
- 62 m<sup>3</sup> - 168 m<sup>3</sup>
- 56 kg
- 40,5 dB - 42,5 dB
- 15 kg
- Pellet Ø 6 mm
- Ø 80 mm
- Ø 60 mm

### Opcje dodatkowe (brutto):

Wersja UP	585,00 zł
5019012 Pilot	194,00 zł

### EUROPEAN STANDARDS

Art. 15A B-VG 2015, BImSchV 2015, Regensburg, München, Stuttgart, Aachen



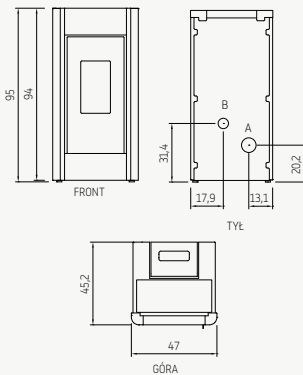
EN 14785:2005

NEW



# SWEET<sup>3</sup> 7

PELLET AIR 7,0 kW



A+

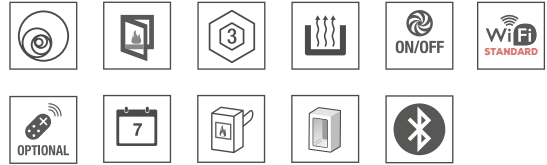
BRUTTO

**5 890,00 zł**

Antracytowa blacha

Biała blacha

Bordowa blacha



- 7,0 kW
- 2,6 kW
- 90 %
- 92 %
- 0,5 kg/h - 1,6 kg/h
- 9,1 h - 27 h
- 62 m<sup>3</sup> - 168 m<sup>3</sup>
- 56 kg
- 40,5 dB - 42,5 dB
- 15 kg
- Pellet Ø 6 mm
- Ø 80 mm
- Ø 60 mm

### Opcje dodatkowe (brutto):

5019012 Pilot 194,00 zł

### EUROPEAN STANDARDS

Art. 15A B-VG 2015, BimSchV 2015, Regensburg, München, Stuttgart, Aachen



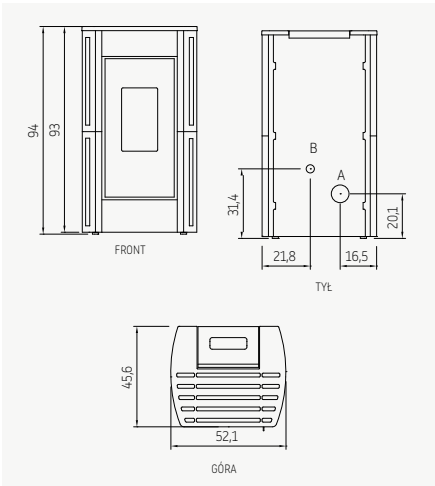
EN 14785:2006

NEW



# PERLA<sup>3</sup> 7

PELLET AIR 7 kW



**A+**

BRUTTO

**5 630,00 zł**

BRUTTO

**6 490,00 zł**

- |                    |  |                     |  |
|--------------------|--|---------------------|--|
| Bordowa blacha     |  | Biały kafel         |  |
| Biała blacha       |  | Kość słoniowa kafel |  |
| Antracytowa blacha |  | Bordowy kafel       |  |



- 7 kW
- 60/67 kg
- 2,5 kW
- 40,5 dB - 42,5 dB
- 90,0 %
- 15 kg
- 92,0 %
- Pellet Ø 6 mm
- 0,54 kg/h - 1,6 kg/h
- A Ø 80 mm
- 9,9 h - 27 h
- B Ø 60 mm
- 62 m<sup>3</sup> - 168 m<sup>3</sup>

### Opcje dodatkowe (brutto):

5019012 Pilot 194,00 zł

### EUROPEAN STANDARDS

Art. 15A B-VG 2015, BImSchV 2015, Regensburg, München, Stuttgart, Aachen

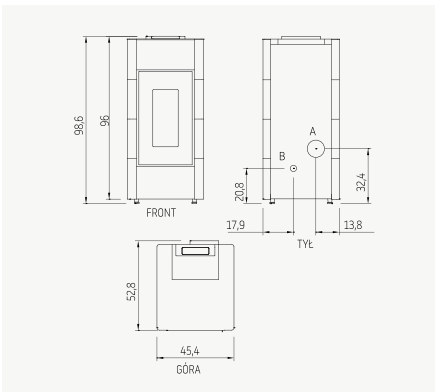






# CRISTAL<sup>3</sup> 8,5

PELLET AIR 8,6 kW



**A+**

BRUTTO

**6 540,00 zł**

- Antracytowa blacha
- Biała blacha
- Bordowa blacha



- 8,6 kW
- 2,4 kW
- 89,1 %
- 92,9 %
- 0,53 kg/h - 2,01 kg/h
- 9 h - 34 h
- 58 m<sup>3</sup> - 206 m<sup>3</sup>
- 79 kg
- 42,13 dB - 52,89 dB
- 18 kg
- Pellet Ø 6 mm
- A Ø 80 mm
- B Ø 60 mm

### Opcje dodatkowe (brutto):

5019012 Pilot 194,00 zł

### EUROPEAN STANDARDS

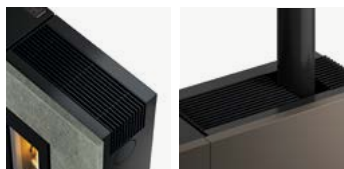
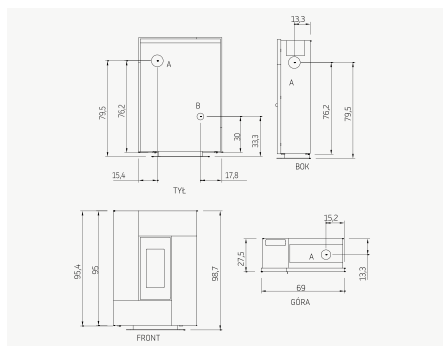
Art. 15A B-VG 2015, BImSchV 2015, Regensburg, München, Stuttgart, Aachen





# GRACE<sup>3</sup>

PELLET AIR 7 kW



**A+**

**BRUTTO**  
**7 090,00 zł**

- Antracytowa blacha
- Biała blacha
- Bordowa blacha

**BRUTTO**  
**7 190,00 zł**

- Light bronze blacha

**BRUTTO**  
**7 590,00 zł**

- Serpenino kamień

**BRUTTO**  
**8 790,00 zł**

- Czarne szkło



- 7 kW
- 2,7 kW
- 89,5 %
- 93 %
- 0,61 kg/h - 1,70 kg/h
- 7,1 h - 19,7 h
- 65 m<sup>3</sup> - 168 m<sup>3</sup>
- 63,5/72/80 kg
- 40,5 dB - 42,5 dB
- 12 kg
- Pellet Ø 6 mm
- A Ø 80 mm
- B Ø 60 mm

### Opcje dodatkowe (brutto):

- |         |                      |           |
|---------|----------------------|-----------|
| 5019009 | Wieszak na ścianę    | 130,00 zł |
| 5019005 | Podstawa dekoracyjna | 325,00 zł |
| 5019012 | Pilot                | 194,00 zł |

### EUROPEAN STANDARDS

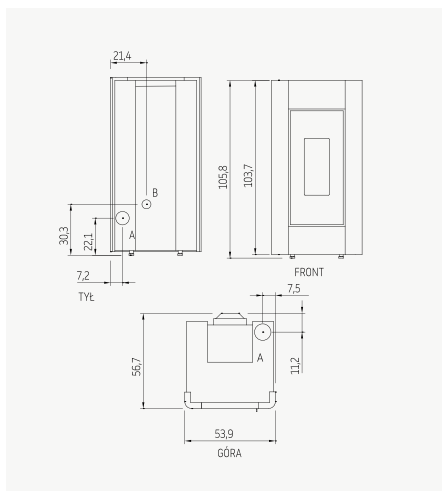
Art. 15A B-VG 2015, BimSchV 2015, Regensburg, München, Stuttgart, Aachen





# PRINCE<sup>3</sup>

PELLET AIR 11 kW



**A+**

BRUTTO

**8 690,00 zł**

BRUTTO

**8 900,00 zł**

- Antracytowa blacha
- Bordowa blacha
- Srebrna blacha
- Biała blacha

Light bronze blacha



- 11 kW
- 3,3 kW
- 91 %
- 93,5 %
- 0,73 kg/h - 2,6 kg/h
- 8,5 h - 30 h
- 79 m<sup>3</sup> - 264 m<sup>3</sup>
- 108,7 kg
- 46,7 dB - 60,8 dB
- 22 kg
- Pellet Ø 6 mm
- Ø 80 mm
- Ø 60 mm

### Opcje dodatkowe (brutto):

5019012 Pilot 194,00 zł

### EUROPEAN STANDARDS

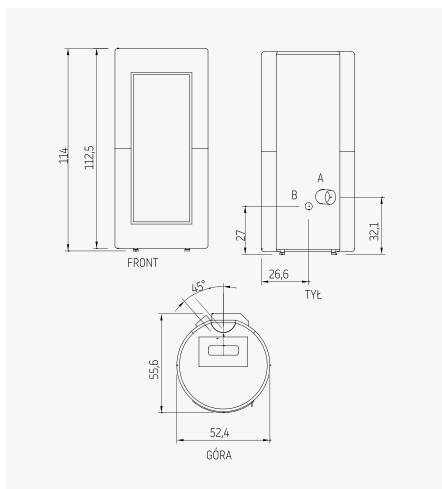
Art. 15A B-VG 2015, BimSchV 2015, Regensburg, München, Stuttgart, Aachen





# SHELL<sup>3</sup> PS/UP

PELLET AIR 9,1 kW



**A+**

BRUTTO

**10 990,00 zł**

Dark Bronze blacha



Antracytowa blacha



Biała blacha



Srebrna blacha



- 9,1 kW
- 2,4 kW
- 88,7 %
- 92,9 %
- 0,53 kg/h - 2,12 kg/h
- 8 h - 32,1 h
- 58 m<sup>3</sup> - 218 m<sup>3</sup>
- 88 kg
- 42,13 dB - 52,89 dB
- 17 kg
- Pellet Ø 6 mm
- A Ø 80 mm
- B Ø 130 mm

## Opcje dodatkowe (brutto):

Wersja UP	890,00 zł
5019012 Pilot	194,00 zł

## EUROPEAN STANDARDS

Art. 15A B-VG 2015, BimSchV 2015, Regensburg, München, Stuttgart, Aachen



ZMB-P-039

certificator autonoma republika.it

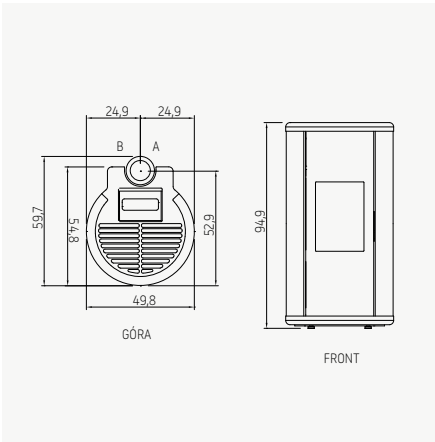


NEW



# SOUND<sup>3</sup> UP

PELLET AIR 5,5 kW



A+

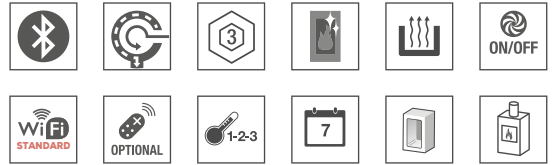
BRUTTO

**8 790,00 zł**

Antracytowa blacha

Biała blacha

Srebrna blacha



- 5,5 kW
- 2,5 kW
- 90,0 %
- 91,0 %
- 0,6 kg/h - 1,3 kg/h
- 8,5 h - 18,3 h
- 55 m<sup>3</sup> - 132 m<sup>3</sup>
- 76 kg
- 42 dB - 49,3 dB
- 11 kg
- Pellet Ø 6 mm
- A Ø 80 mm
- B Ø 130 mm

### Opcje dodatkowe (brutto):

5019012 Pilot 194,00 zł

### EUROPEAN STANDARDS

Art. 15A B-VG 2015, BimSchV 2015, Regensburg, München, Stuttgart, Aachen

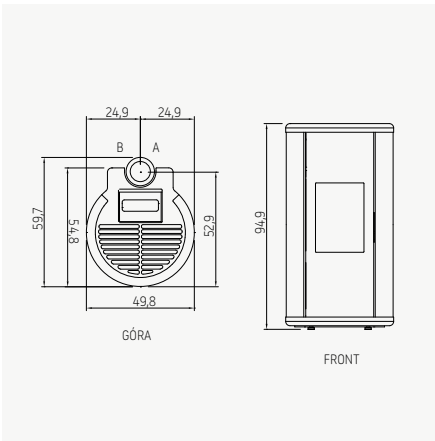


NEW



# SOUND<sup>3</sup> UP

PELLET AIR 7 kW



A+

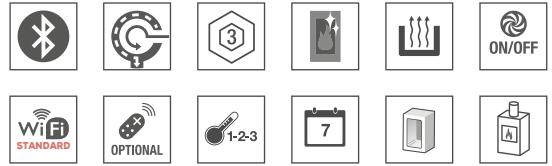
BRUTTO

**8 790,00 zł**

Antracytowa blacha

Biała blacha

Srebrna blacha



- 7,0 kW
- 2,5 kW
- 90,0 %
- 91,0 %
- 0,6 kg/h - 1,7 kg/h
- 6,5 h - 18,3 h
- 55 m<sup>3</sup> - 168 m<sup>3</sup>
- 76 kg
- 42 dB - 49,3 dB
- 11 kg
- Pellet Ø 6 mm
- A Ø 80 mm
- B Ø 130 mm

### Opcje dodatkowe (brutto):

5019012 Pilot 194,00 zł

### EUROPEAN STANDARDS

Art. 15A B-VG 2015, BimSchV 2015, Regensburg, München, Stuttgart, Aachen





## Zefiro<sup>3</sup>

Wkład na pellet z wieloma zaletami. Nie zajmuje dużo miejsca. Kolejną korzyścią jest to, że może on być zamontowany w każdym pomieszczeniu. Istotą jest konstrukcja, która sprawia, że nadaje się do każdego stylu. Może on zastąpić miejsce, które kiedyś było zagospodarowane przez tradycyjny kominek, tworząc ten sam klimat, ale zwiększając wydajności ciepłą przy niższym zużyciu pelletu.



# ZEFIRO<sup>3</sup>

PELLET WKŁAD 11 KW



5018001



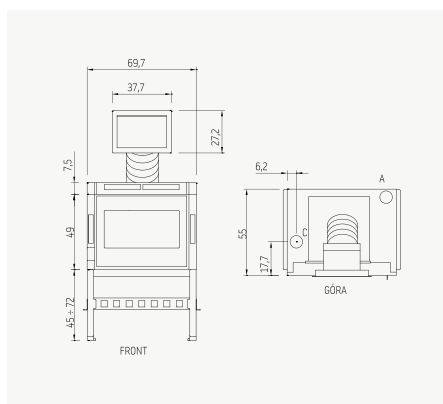
5018002



5020015



5018006

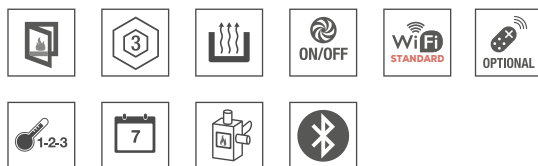


A+

BRUTTO

11 690,00 zł

Czarne szkło



- 11 kW
- 3,3 kW
- 91 %
- 93,5 %
- 0,73 kg/h - 2,6 kg/h
- 8,5 h - 30 h
- 79 m<sup>3</sup> - 264 m<sup>3</sup>
- 108,7 kg
- 46,7 dB - 60,8 dB
- 22 kg
- Pellet Ø 6 mm
- Ø 80 mm
- Ø 60 mm

## Opcje dodatkowe (brutto):

5018001	Szuflada podawcza	800,00 zł
5018002	Rura podawcza	1170,00 zł
5020015	Podstawa / nóżki	715,00 zł
5018006	Rama montażowa standardowa 792x561 mm	490,00 zł
5018007	Rama montażowa do szuflady 792x617 mm	605,00 zł
5019012	Pilot	194,00 zł

## EUROPEAN STANDARDS

Art. 15A B-VG 2015, BImSchV 2015, Regensburg, München, Stuttgart, Aachen



EN 14785:2006



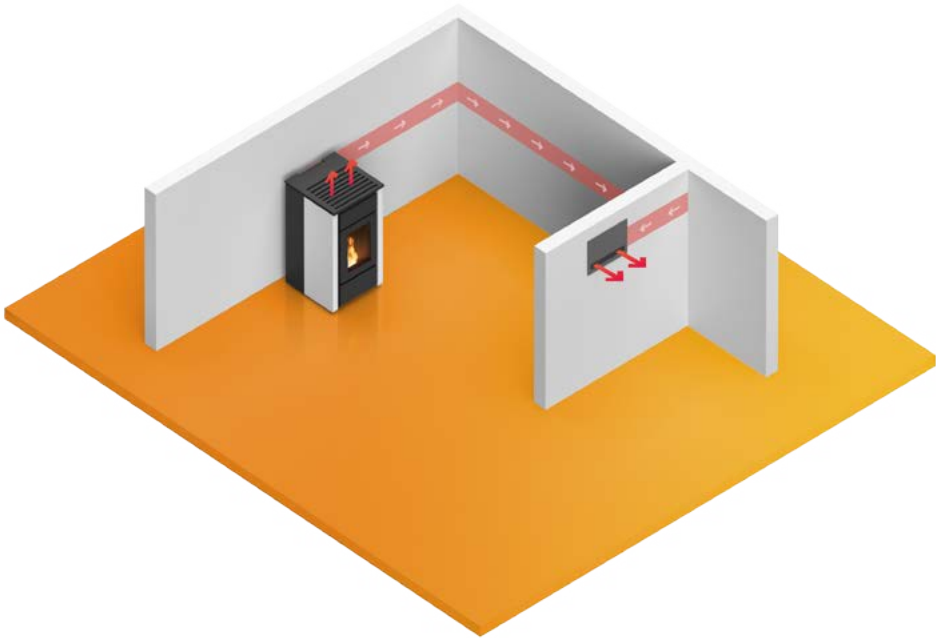
ZMS-P-032





# PELLET AIR PLUS

Nadmuch na pomieszczenie za pomocą wentylatora.  
Idealne do ogrzewania małych i średnich pomieszczeń.



## WERSJE OGRZEWANIA



Jeden dodatkowy wentylator  
na pozostałe pomieszczenia.  
Możliwość ogrzania do trzech pomieszczeń.

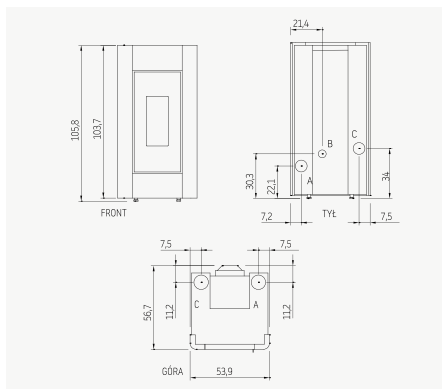


Dwa dodatkowe wentylatory  
na pozostałe pomieszczenia.  
Możliwość ogrzania do pięciu pomieszczeń.



# PRINCE<sup>3</sup> PLUS

PELLET AIR PLUS 11 kW



**A+**

**9 190,00 zł**

**BRUTTO**

**9 390,00 zł**

Antracytowa blacha



Light Bronze blacha



Biała blacha



Bordowa blacha



Srebrna blacha



- 11 kW
- 3,3 kW
- 89 %
- 93,5 %
- 0,73 kg/h - 2,6 kg/h
- 8,5 h - 30 h
- 79 m<sup>3</sup> - 264 m<sup>3</sup>
- 108,7 kg
- 46,7 dB - 60,8 dB
- 22 kg
- Pellet Ø 6 mm
- A Ø 80 mm
- B Ø 60 mm
- C Ø 80 mm

### Opcje dodatkowe (brutto):

5019012 Pilot 194,00 zł

### EUROPEAN STANDARDS

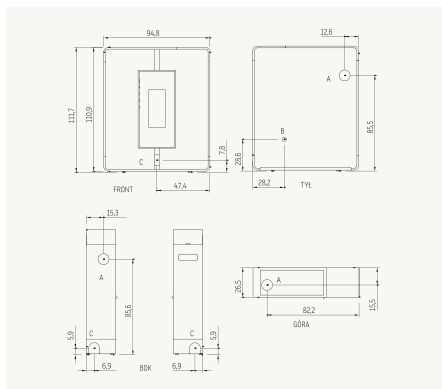
Art. 15A B-VG 2015, BImSchV 2015, Regensburg, München, Stuttgart, Aachen





# TILE<sup>3</sup> PLUS

PELLET AIR PLUS 10 kW



**A+**

BRUTTO

**11 590,00 zł**

- Light Bronze blacha
- Srebrna blacha
- Antracytowa blacha
- Biała blacha
- Bordowa blacha



- 10 kW
- 3 kW
- 91 %
- 94,5 %
- 0,66 kg/h - 2,24 kg/h
- 8 h - 27,3 h
- 72 m<sup>3</sup> - 240 m<sup>3</sup>
- 130 kg
- 41,6 dB - 63,0 dB
- 18 kg
- Pellet Ø 6 mm
- A Ø 80 mm
- B Ø 60 mm
- C Ø 80 mm

### Opcje dodatkowe (brutto):

5019012 Pilot 194,00 zł

### EUROPEAN STANDARDS

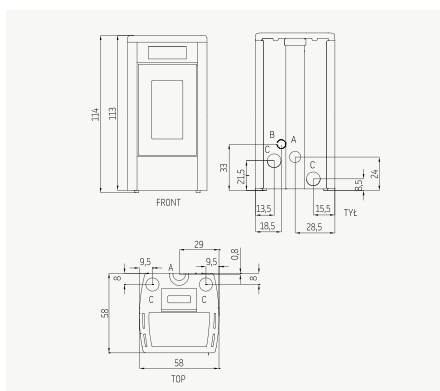
Art. 15A B-VG 2015, BImSchV 2015, Regensburg, München, Stuttgart, Aachen





# ATENA<sup>3</sup> PLUS 12

PELLET AIR PLUS 12 kW



**A+**

BRUTTO

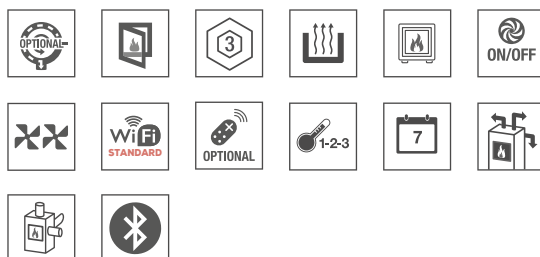
**10 650,00 zł**

BRUTTO

**11 850,00 zł**

- Biała blacha
- Kość słoniowa blacha
- Srebrna blacha
- Bordowa blacha
- Antracytowa blacha

- Biały kafel
- Kość słoniowa kafel
- Bordowa kafel



- 12 kW
- 3,8 kW
- 90 %
- 93,5 %
- 0,86 kg/h - 3,0 kg/h
- 8 h - 27 h
- 91 m<sup>3</sup> - 288 m<sup>3</sup>
- 152/160 kg
- 58 dB - 65 dB
- 23 kg
- Pellet Ø 6 mm
- (A) Ø 80 mm
- (B) Ø 60 mm
- (C) Ø 80 mm

### Opcje dodatkowe (brutto):

5019012 Pilot 194,00 zł

### EUROPEAN STANDARDS

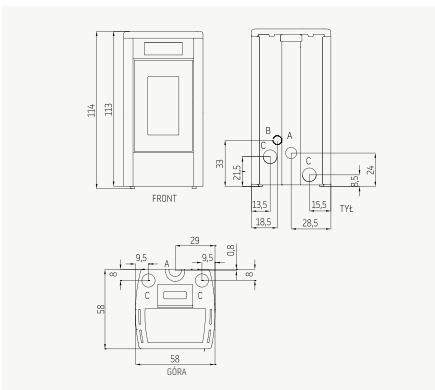
Art. 15A B-VG 2015, BImSchV 2015, Regensburg, München, Stuttgart, Aachen





# ATENA<sup>3</sup> PLUS 14

PELLET AIR PLUS 14 kW



**A+**

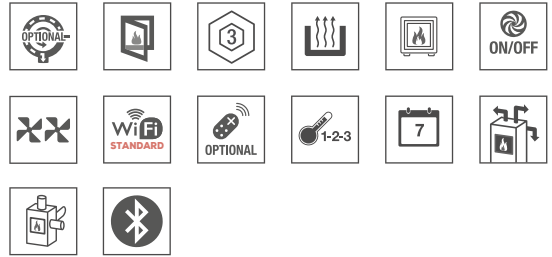
BRUTTO

**11 850,00 zł**

BRUTTO

**12 990,00 zł**

- |   |  |
|---|--|
| Biała blacha <input type="checkbox"/>         | Biały kafel <input type="checkbox"/>         |
| Kość słoniowa blacha <input type="checkbox"/> | Kość słoniowa kafel <input type="checkbox"/> |
| Srebrna blacha <input type="checkbox"/>       | Bordowy kafel <input type="checkbox"/>       |
| Bordowa blacha <input type="checkbox"/>       |  |
| Antracytowa blacha <input type="checkbox"/>   |  |



- |  |               |
|--|---------------|
| 14 kW                                  | 152/160 kg    |
| 3,8 kW                                 | 58 dB - 65 dB |
| 89 %                                   | 23 kg         |
| 93,5 %                                 | Pellet Ø 6 mm |
| 0,86 kg/h - 3,5 kg/h                   | A Ø 80 mm     |
| 7 h - 27 h                             | B Ø 60 mm     |
| 91 m <sup>3</sup> - 336 m <sup>3</sup> | C Ø 80 mm     |

## Opcje dodatkowe (brutto):

5019012 Pilot 194,00 zł

## EUROPEAN STANDARDS

Art. 15A B-VG 2015, BimSchV 2015, Regensburg, München, Stuttgart, Aachen

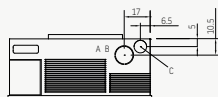




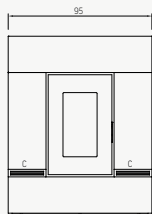
NEW

# MITHOS<sup>3</sup> PLUS 12

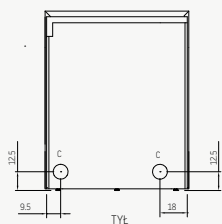
PELLET AIR PLUS 12 kW



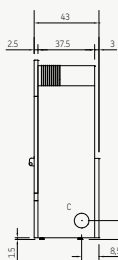
GÓRA



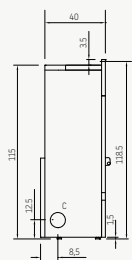
FRONT



TYŁ



BOK



A+

BRUTTO

**13 490,00 zł**

- Biała blacha
- Light Bronze blacha
- Srebrna blacha
- Bordowa blacha
- Antracytowa blacha



- 12 kW
- 3,8 kW
- 90 %
- 93,5 %
- 0,86 kg/h - 3,0 kg/h
- 8 h - 27 h
- 91 m<sup>3</sup> - 288 m<sup>3</sup>
- 165 kg
- 58 dB - 65 dB
- 23 kg
- Pellet Ø 6 mm
- Ø 80 mm
- Ø 130 mm
- Ø 80 mm

### Opcje dodatkowe (brutto):

5019012 Pilot 194,00 zł

### EUROPEAN STANDARDS

Art. 15A B-VG 2015, BimSchV 2015, Regensburg, München, Stuttgart, Aachen



Prodotto in possesso dei requisiti per il raggiungimento delle 4 stelle ARIA PULITA.

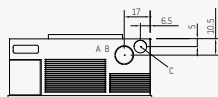
EN 14785:2006



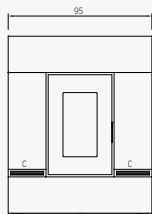


# MITHOS<sup>3</sup> PLUS 14

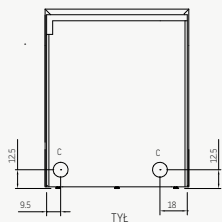
PELLET AIR PLUS 14 kW



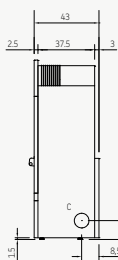
GÓRA



FRONT



TYŁ



BOK

A+

BRUTTO

**14 390,00 zł**

- Biała blacha
- Light Bronze blacha
- Srebrna blacha
- Bordowa blacha
- Antracytowa blacha



- 14 kW
- 3,8 kW
- 89 %
- 93,5 %
- 0,86 kg/h - 3,5 kg/h
- 7 h - 27 h
- 91 m<sup>3</sup> - 336 m<sup>3</sup>
- 165 kg
- 58 dB - 65 dB
- 23 kg
- Pellet Ø 6 mm
- Ø 80 mm
- Ø 130 mm
- Ø 80 mm

### Opcje dodatkowe (brutto):

5019012 Pilot 194,00 zł

### EUROPEAN STANDARDS

Art. 15A B-VG 2015, BimSchV 2015, Regensburg, München, Stuttgart, Aachen



Prodotto in possesso dei requisiti per il raggiungimento delle 4 stelle ARIA PULITA.

EN 14785:2006



## Gorące grzejniki ze wszystkimi zaletami peletu

Dzięki niskiej inercji termicznej, piecyki na pelet Hydro, już w kilka minut po włączeniu są w stanie nagrzać grzejniki w Państwa domu. Wbudowany zasobnik na pelet zapewnia pracę urządzenia przez bardzo długi czas. Około 90% energii wytwarzanej przez piecyk przenoszona jest na wodę, gwarantując wysoką wydajność dla osób wybierających ogrzewanie wodne. Jest to możliwe dzięki specyficznej budowie wymiennika,

która w odróżnieniu od tradycyjnych urządzeń posiada pionowe płomiennice i wewnętrzne turbulatory gwarantujące najwyższą wydajność ogrzewania, optymalizując wymianę ciepłą.



### **OSZCZĘDNOŚĆ**

Oprócz oszczędnej pracy nasze urządzenia są szybkie w montażu. To również dodatkowy zysk dla Ciebie.



### **CICHA PRACA**

Piece na pelet są ciche w działaniu, mogą być montowane w bliskim sąsiedztwie sypialni.



### **SZYBKO DOSTARCZANE CIEPŁO**

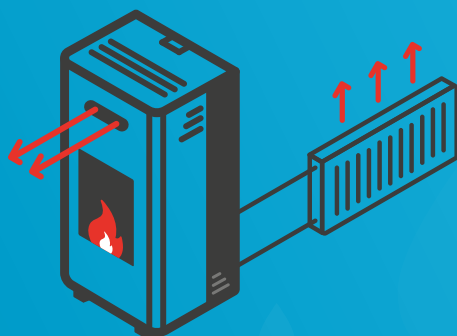
Dzięki nowoczesnej budowie wymiennika wodnego w piecu.

## Pełna automatyka

Piecyki Cadel serii hydro są w pełni automatyczne. Same się rozpalają i wygaszają. Same będą utrzymywały temperaturę odpowiednią dla domowników, a przy okazji będą oszczędzać paliwo (funkcja AUTO-ECO).

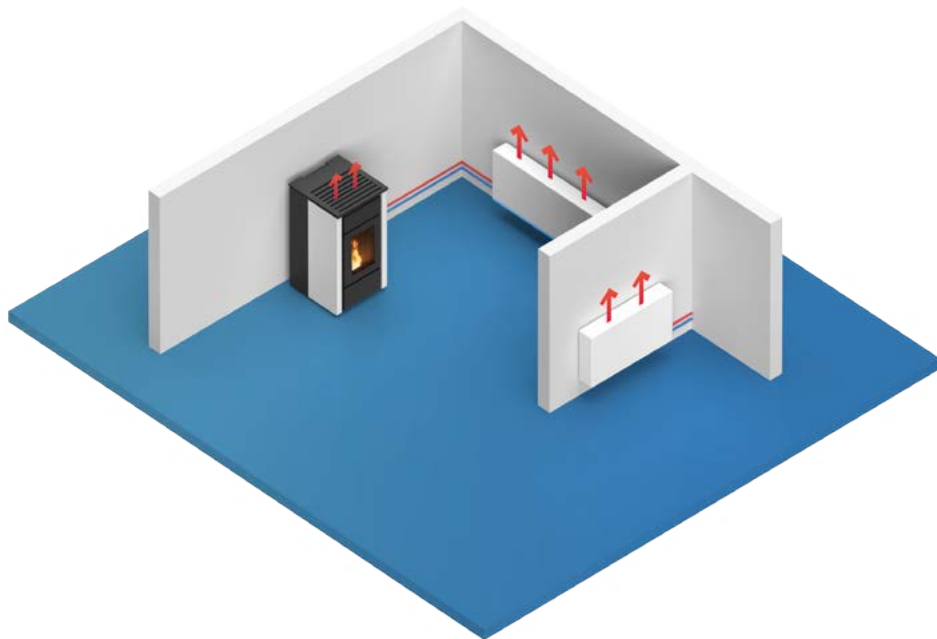
Ogrzeją wodę w grzejnikach, w układzie podłogowym oraz wodę użytkową. Mogą współpracować z istniejącym systemem grzewczym oraz z solarami. W związku z wmontowaniem w piecyk wszystkich niezbędnych elementów jak pompa czy naczynie przeponowe zapewnia bardzo prostą i intuicyjną instalację. Pracuje w układzie zamkniętym.





# PELLET HYDRO

Piece serii Hydro mogą samodzielnie ogrzewać mieszkanie lub dom za pomocą grzejników oraz współpracować z tradycyjnym ogrzewaniem.



## WERSJA HYDRO



Możliwość ogrzania  
CO i CWU

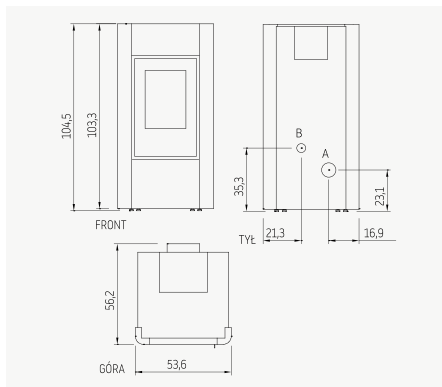


Wbudowany zestaw  
hydrauliczny



# HYDRO PRINCE<sup>3</sup> 12

PELLET HYDRO 11,8 kW



**A+**

BRUTTO

**15 700,00 zł**

BRUTTO

**15 790,00 zł**

- Biała blacha
- Srebrna blacha
- Bordowa blacha
- Antracytowa blacha

Light bronze blacha



- 11,8 kW
- 3,2 kW
- 91,8 %
- 92,4 %
- 10,2 kW
- 2,2 kW
- 0,7 kg/h - 2,6 kg/h
- 8,5 h - 31,4 h
- 77 m<sup>3</sup> - 283 m<sup>3</sup>
- 132,1 kg
- 43 dB - 49 dB
- 22 kg
- Pellet Ø 6 mm
- Ø 80 mm
- Ø 50 mm

## EUROPEAN STANDARDS

Art. 15A B-VG 2015, BImSchV 2015, Regensburg, München, Stuttgart, Aachen



Bundesamt für Wirtschaft und Ausfuhrkontrolle (BAFA)

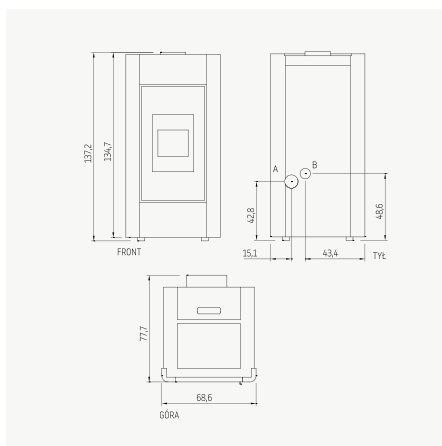


EN 14785:2006



# HYDRO PRINCE<sup>3</sup> 30

PELLET HYDRO 28,6 kW



**A+**

BRUTTO

**23 600,00 zł**

Biała blacha

Bordowa blacha



- 28,6 kW
- 7,7 kW
- 93,6 %
- 96,5 %
- 26,9 kW
- 6,2 kW
- 1,7 kg/h - 6,33 kg/h
- 7,6 h - 28,2 h
- 185 m<sup>3</sup> - 686 m<sup>3</sup>
- 256 kg
- 47 dB - 58 dB
- 48 kg
- Pellet Ø 6 mm
- Ø 100 mm
- Ø 80 mm

## EUROPEAN STANDARDS

Art. 15A B-VG 2015, BImSchV 2015, Regensburg, München, Stuttgart, Aachen



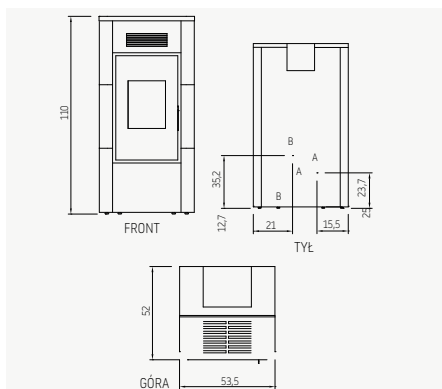
Bundesamt für Wirtschaft und Ausfuhrkontrolle (BAFA)



NEW

# HYDRO RIVER<sup>3</sup> 16

PELLET HYDRO 16,2 kW



A+

BRUTTO

16 650,00 zł

BRUTTO

18 200,00 zł

- Light bronze blacha
- Srebrna blacha
- Bordowa blacha
- Antracytowa blacha
- Biała blacha

- Biały kafel
- Kremowy kafel
- Bordowy kafel



- 16,2 kW
- 4,7 kW
- 93,3 %
- 96,5 %
- 12,9 kW
- 3,1 kW
- 1 kg/h - 3,5 kg/h
- 6,3 h - 22 h
- 113 m<sup>3</sup> - 389 m<sup>3</sup>
- 136 kg
- 43 dB - 49 dB
- 22 kg
- Pellet Ø 6 mm
- Ø 80 mm
- Ø 50 mm

## EUROPEAN STANDARDS

Art. 15A B-VG 2015, BImSchV 2015, Regensburg, München, Stuttgart, Aachen



EN 14785:2006



Bundesamt für Wirtschaft und Ausfuhrkontrolle (BAFA)



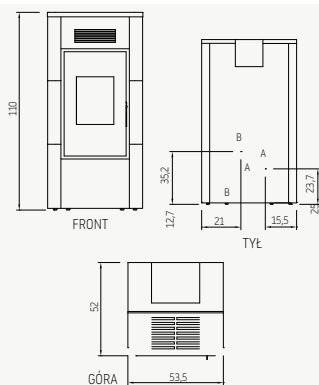
Prodotto in possesso dei requisiti per il raggiungimento delle 4 stelle ARIA PULITA.



NEW

# HYDRO RIVER<sup>3</sup>

PELLET HYDRO 22,8 kW



A+

BRUTTO

17 900,00 zł

BRUTTO

19 500,00 zł

- |                     |  |               |  |
|---------------------|--|---------------|--|
| Light brzoza blacha |  | Biały kafel   |  |
| Srebrna blacha      |  | Kremowy kafel |  |
| Bordowa blacha      |  | Bordowy kafel |  |
| Antracytowa blacha  |  |               |  |
| Biała blacha        |  |               |  |



- |                 |   |
|-----------------|---|
| 22,8 kW         | 113 m <sup>3</sup> - 547 m <sup>3</sup> |
| 4,7 kW          | 146 kg                                  |
| 91,3 %          | 43 dB - 49 dB                           |
| 96,5 %          | 22 kg                                   |
| 18,7 kW         | Pellet Ø 6 mm                           |
| 3,1 kW          | Ø 80 mm                                 |
| 1 kg/h - 5 kg/h | Ø 50 mm                                 |
| 4,4 h - 22 h    |   |

## EUROPEAN STANDARDS

Art. 15A B-VG 2015, BImSchV 2015, Regensburg, München, Stuttgart, Aachen



EN 14785:2008



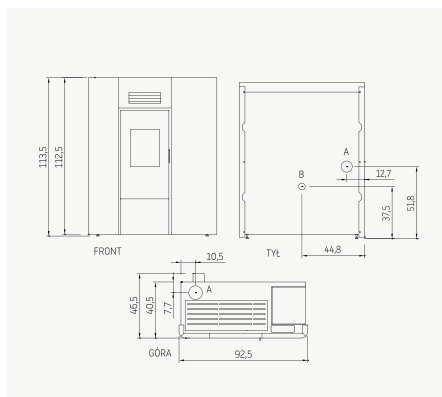
Bundesamt für Wirtschaft und Ausfuhrkontrolle (BAFA)





# HYDRO MAYA<sup>3</sup> 16

PELLET HYDRO 16,2 kW



**A+**

BRUTTO

**17 900,00 zł**

BRUTTO

**18 100,00 zł**

- Biała blacha
- Srebrna blacha
- Bordowa blacha
- Antracytowa blacha

Light bronze blacha



- 16,2 kW
- 4,7 kW
- 93,6 %
- 96,5 %
- 12,9 kW
- 3,1 kW
- 1 kg/h - 3,5 kg/h
- 6,3 h - 22 h
- 113 m<sup>3</sup> - 389 m<sup>3</sup>
- 151,5 kg
- 43 dB - 49 dB
- 22 kg
- Pellet Ø 6 mm
- Ø 80 mm
- Ø 50 mm

## EUROPEAN STANDARDS

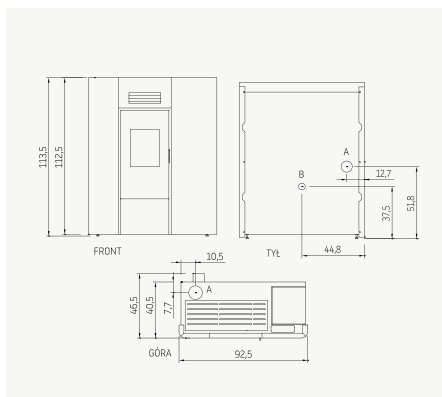
Art. 15A B-VG 2015, BImSchV 2015, Regensburg, München, Stuttgart, Aachen





# HYDRO MAYA<sup>3</sup> 24

PELLET HYDRO 22,8 kW



A+

BRUTTO

19 000,00 zł

BRUTTO

19 200,00 zł

- Biała blacha
- Srebrna blacha
- Bordowa blacha
- Antracytowa blacha

- Light bronze blacha



- 22,8 kW
- 4,7 kW
- 91,3 %
- 96,5 %
- 18,7 kW
- 3,1 kW
- 1 kg/h - 5 kg/h
- 4 h - 22 h
- 113 m<sup>3</sup> - 547 m<sup>3</sup>
- 151,5 kg
- 43 dB - 49 dB
- 22 kg
- Pellet Ø 6 mm
- Ø 80 mm
- Ø 50 mm

## EUROPEAN STANDARDS

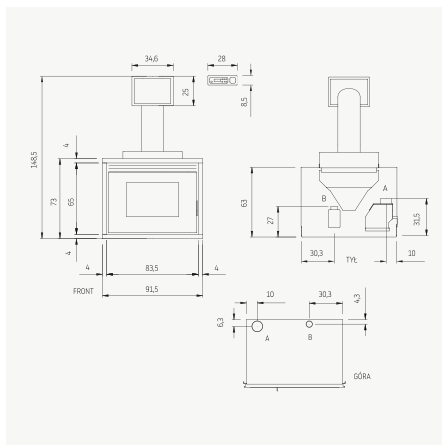
Art. 15A B-VG 2015, BImSchV 2015, Regensburg, München, Stuttgart, Aachen



NEW

# SATURNO<sup>3</sup> 16

PELLET HYDRO 18 kW



A+

BRUTTO

**19 200,00 zł**

Czarna stal



- 18,0 kW
- 4,7 kW
- 93,3 %
- 96,5 %
- 12,9 kW
- 3,1 kW
- 1 kg/h - 3,5 kg/h
- 6,3 h - 22 h
- 113 m<sup>3</sup> - 389 m<sup>3</sup>
- 140 kg
- 43 dB - 49 dB
- 22 kg
- Pellet Ø 6 mm
- Ø 80 mm
- Ø 50 mm

### Opcje dodatkowe (brutto):

5019015 Podstawa / nóżki 720,00 zł

### EUROPEAN STANDARDS

Art. 15A B-VG 2015, BImSchV 2015, Regensburg, München, Stuttgart, Aachen



Bundesamt  
für Wirtschaft und  
Ausfuhrkontrolle  
(BAFA)

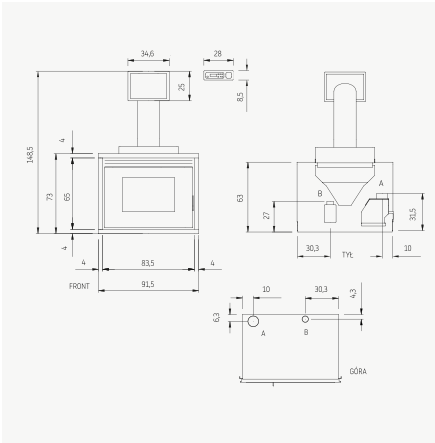


EN 14785:2006

NEW

# SATURNO<sup>3</sup> 24

PELLET HYDRO 24 kW



A+

BRUTTO

20 100,00 zł

Czarna stal



24,0 kW	113 m <sup>3</sup> - 547 m <sup>3</sup>
4,7 kW	140 kg
91,3 %	43 dB - 49 dB
96,5 %	22 kg
18,7 kW	Pellet Ø 6 mm
3,1 kW	Ø 80 mm
1 kg/h - 5 kg/h	Ø 50 mm
4,4 h - 22 h	

## Opcje dodatkowe (brutto):

5019015 Podstawa / nóżki 720,00 zł

## EUROPEAN STANDARDS

Art. 15A B-VG 2015, BImSchV 2015, Regensburg, München, Stuttgart, Aachen



CE

EN 14783:2006

## Legenda



Zamknięta komora spalania



Żeliwny ruszt



Sterowanie Wi-Fi w standardzie



Sterowanie Wi-Fi (opcja)



Możliwość podłączenia termostatu zew.



Czujnik temp. otoczenia



Czujnik temp. wody



Górny i tylny wylot DGP



Górny wylot spalin



Sterowanie Bluetooth



Tryb cichej pracy



Nadmuch powietrza



Możliwość ogrzania CO i CWU



Programator tygodnowy



Żeliwne wnętrze



Prosty pilot



Tylny / górny wylot spalin



Tylny / górny / boczny wylot spalin



Tylny wylot spalin



Zestaw DGP z 2 wentylatorami



Zestaw DGP z 1 wentylatorem



Cichy podajnik peletu



Nowa komora spalania



Zintegrowany koncentryczny wylot 80 - 130 mm



Zintegrowany koncentryczny wylot 80 - 130 mm (opcja)



Żeliwne drzwiczki



Magiczna szyba



Wbudowany zestaw hydrauliczny





**WYŁĄCZNY PRZEDSTAWICIEL  
CADEL W POLSCE**



**Dystrybucja i serwis w Twoim regionie**

wersja: **V-05**

Skorzystaj z doświadczenia naszych wyspecjalizowanych partnerów. Doradztwo, sprzedaż, montaż oraz serwis to główne cele realizowane przez autoryzowanych dystrybutorów.

[wentor.pl](http://wentor.pl)

Firma Wentor zastrzega sobie prawo do wprowadzania, bez uprzedzenia, zmian parametrów technicznych, wyposażenia i specyfikacji oferowanych urządzeń. Podane w niniejszej publikacji promocyjnej informacje są podglądowe i nie stanowią zapewnienia zgodności z umową w rozumieniu art. 4 ust. 3 i 4 Ustawy z dnia 27 lipca 2002r. o szczególnych warunkach sprzedaży konsumenckiej oraz o zmianie Kodeksu Cywilnego, a także nie stanowią towaru w rozumieniu art. 4 ust. 2 wyżej wymienionej Ustawy. Indywidualne uzgodnienia właściwości, warunków gwarancji i specyfikacji urządzenia następują w umowie sprzedaży i karcie gwarancyjnej. Niniejsza publikacja nie stanowi oferty w rozumieniu art. 66 Kodeksu Cywilnego. Firma WENTOR nie ponosi odpowiedzialności za błędy w druku.